



РОССИЙСКИЙ ПРОИЗВОДИТЕЛЬ  
НПВХ ТРУБ, ФИТИНГОВ  
И ЗАПОРНОЙ АРМАТУРЫ

## СОДЕРЖАНИЕ

Преимущества НПВХ Aquaviva.....	4
Области применения труб НПВХ. Основные характеристики.....	5
Основные достоинства труб НПВХ. Химическая стойкость.....	6
Монтаж трубы НПВХ с клеевым соединением.....	9
Расход клея при монтаже.....	11
Трубы и фитинги НПВХ под клеевое соединение для систем хозяйственно питьевого водоснабжения и водоподготовки .....	12
Запорная арматура НПВХ PN16 .....	26
Напорные трубы и фитинги НПВХ под уплотнительное кольцо.....	36
Трубы и фитинги НПВХ для наружных систем канализации.....	42

## Преимущества НПВХ Aquaviva

Изделия из НПВХ, марки **AquaViva** изготавливаются на передовом автоматизированном оборудовании — квалифицированного производителя НПВХ труб, фитингов и запорной арматуры в Российской Федерации.

Для изготовления нашей продукции мы используем сырье только высочайшего качества, повышенной прочности и термостойкости, что гарантирует надежность эксплуатации вашей трубопроводной системы.

Все товары сертифицированы и соответствуют единым санитарно-эпидемиологическим требованиям, подлежащим санитарно-эпидемиологическому надзору (контролю). Продукция прошла государственную регистрацию, внесена в Реестр свидетельств о государственной регистрации и разрешена для реализации и использования.



Собственное производство



Склады в Москве, Санкт-Петербурге, Новосибирске и Казани



Специальные условия для оптовых покупателей и строительно-монтажных организаций

### AquaViva — производитель сертифицированной продукции



## Области применения труб НПВХ

- водоснабжение и водоотведение
- водоподготовка и водоочистка
- строительство бассейнов и фонтанов
- строительство теплиц и ирригация
- производство удобрений
- обустройство скважин
- пищевая промышленность
- производство напитков
- хлор-щелочное производство
- производство кислот
- нефтехимия и нефтепереработка
- гальваническое производство
- металлургическая промышленность
- угольная промышленность
- целлюлозно-бумажное производство

## ОСНОВНЫЕ ХАРАКТЕРИСТИКИ МАТЕРИАЛА НПВХ

Максимальный предел прочности при растяжении (при 23°C)	53 МН/м <sup>2</sup>
Временное сопротивление	45 МПа
Модуль Юнга (упругости)	3060 МПа
Удельная работа разрыва	55 МН/м <sup>2</sup>
Коэффициент Пуассона	0,35
Ударная вязкость по Изоду при 23°C (с надрезом)	0,08 кДж/ м <sup>2</sup>
Удельная масса	1,41 Г/см <sup>3</sup>
Температура размягчения (ISO 306:1994 метод В 120)	77°C
Теплопроводность	0,147 Вт/м°C
Удельная теплоемкость	0,84-2,1 Дж/г

**Макс. рабочее давление:** 16 бар для воды и сред к которым НПВХ химически стоек, при 20°C

**Диапазон рабочих температур:** от 0°C до +50°C (кратковременно до +60°C)

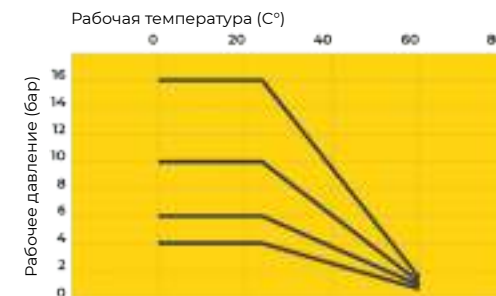
### Срок службы

График зависимости рабочего давления и срока службы изделий из НПВХ.



### Рабочая температура

График изменения давления в зависимости от температуры воды и сред, в отношении которых НПВХ классифицируется как химически стойкий.



## Основные достоинства труб НПВХ

- экологичность и безопасность для здоровья, не влияет на органолептические свойства воды, не изменяет цвет, вкус и запах воды;
- долговечность (срок эксплуатации более 50 лет при номинальном давлении);
- высокая химическая стойкость;
- высокая абразивная стойкость;
- высокие антикоррозийные свойства;
- низкий уровень отложений на трубах;
- отсутствие конденсата на стенках;
- повышенная ударная прочность;
- быстрый монтаж - без применение специального инструмента, высококвалифицированных специалистов, отсутствие необходимости подключения к источникам электрического питания;
- высокая коррозионная стойкость – ПВХ (PVC-U) трубопроводы не подвержены коррозии, не зарастают, обеспечивая постоянными качество воды и высокую пропускную способность трубопровода;
- низкая электропроводность. ПВХ (PVC-U) – хороший диэлектрик, поэтому отпадает необходимость применения изоляции и катодной защиты от блуждающих токов;
- превосходная вибрационная выносливость;
- газонепроницаемость;
- невоспламеняемость;
- надежность. Вероятность утечек и прорывов, т. е. проникновение внешних вод в систему питьевого водоснабжения, значительно мала по сравнению с существующими системами, которые подвержены коррозии и не устойчивы к скачкам давления;
- легкий вес – сокращение расходов на перевозку, не требуется использование специальной строительной техники;
- минимальное количество опор, низкий коэффициент линейного расширения.

## Химическая стойкость труб из НПВХ

НПВХ устойчив к большинству растворов кислот, щелочей, солей и растворителей. Дополнительную информацию по применению материала НПВХ для транспортировки химически агрессивных сред, вы можете получить у наших специалистов.

**НПВХ-продукция Aquaviva изготавливается в соответствии со стандартами ГОСТ 51613-2000**

## Размеры и максимальные рабочие давления труб НПВХ 100 (в мм)

Средний наружный диаметр	SDR 41 S 20 MOP 0,5		SDR 33 S 16 MOP 0,63		SDR 26 S 12,5 MOP 0,8		SDR 21 S 10 MOP 1,0		SDR 17 S 8 MOP 1,25		SDR 13,6 S 6,3 MOP 1,6		
	Толщина стенки												
ном.	пред. откл.	ном.	пред. откл.	ном.	пред. откл.	ном.	пред. откл.	ном.	пред. откл.	ном.	пред. откл.	ном.	пред. откл.
10	+0,3	-	-	-	-	-	-	-	-	-	-	1,5*	+0,4
12	+0,3	-	-	-	-	-	-	-	-	-	-	1,5*	+0,4
16	+0,3	-	-	-	-	-	-	-	-	-	-	1,5*	+0,4
20	+0,3	-	-	-	-	-	-	-	-	-	-	1,5	+0,4
25	+0,3	-	-	-	-	-	-	-	-	1,5	+0,4	1,9	+0,4
32	+0,3	-	-	-	-	-	-	1,6	+0,4	1,9	+0,4	2,4	+0,5
40	+0,3	-	-	1,5*	+0,4	1,6	+0,4	1,9	+0,4	2,4	+0,5	3,0	+0,6
50	+0,3	-	-	1,6	+0,4	2,0	+0,5	2,4	+0,5	3,0	+0,6	3,7	+0,6
63	+0,3	1,6	+0,4	2,0	+0,5	2,5	+0,5	3,0	+0,6	3,8	+0,6	4,7	+0,7
75	+0,3	1,9	+0,4	2,3	+0,5	2,9	+0,5	3,6	+0,6	4,5	+0,7	5,6	+0,8
90	+0,3	2,2	+0,5	2,8	+0,5	3,5	+0,6	4,3	+0,7	5,4	+0,8	6,7	+0,9

\*Трубы относят к соответствующему размерному ряду SDR (S) условно, так как минимальная толщина стенки труб установлена 1,5 мм, исходя из условий соединения труб.

Примечание – MOP – максимальное рабочее давление воды в трубопроводе (МПа) при рабочей температуре до 20°C (C<sub>1</sub>=1).

## ПРЕИМУЩЕСТВА НПВХ



Не загрязняются изнутри, не собирают конденсат. Устойчивы к образованию бактериального и грибкового налета. Не токсичны, не дают вкуса и запаха. Взрыво- и пожаробезопасны.



Практически нулевые теплопотери при транспортировке горячих составов. Имеют высокую пропускную способность.



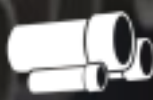
Уменьшенный вес при аналогичном сечении (до 10 раз меньше металла).



Возможность размещения как внутри помещений, так и снаружи в подвижном грунте (умеренном).



Простота установки даже усилиями одного человека. 100%-е герметичное соединение. Долговечность (не менее 50 лет)



Сечение от 20-315 мм для создания гидравлического контура любого типа. Совместимы с любыми другими трубами (крепёж по резьбе или через фланцы)

## Размеры и максимальные рабочие давления труб НПВХ 100 и НПВХ 125 (в мм)

Средний наружный диаметр		SDR 41		SDR 33		SDR 26		SDR 21		SDR 17		SDR 13,6	
		S 20		S 16		S 12,5		S 10		S 8		S 6,3	
		НПВХ 125 MOP 0,63 НПВХ 100 MOP 0,5		НПВХ 125 MOP 0,8 НПВХ 100 MOP 0,63		НПВХ 125 MOP 1,0 НПВХ 100 MOP 0,8		НПВХ 125 MOP 1,25 НПВХ 100 MOP 1,0		НПВХ 125 MOP 1,6 НПВХ 100 MOP 1,25		НПВХ 125 MOP 2,0 НПВХ 100 MOP 1,6	
Толщина стенки													
ном.	пред. откл.	ном.	пред. откл.	ном.	пред. откл.	ном.	пред. откл.	ном.	пред. откл.	ном.	пред. откл.	ном.	пред. откл.
110	+0,4	2,7	+0,5	3,4	+0,6	4,2	+0,7	5,3	+0,8	6,6	+0,9	8,1	+1,1
125	+0,4	3,1	+0,6	3,9	+0,6	4,8	+0,7	6,0	+0,8	7,4	+1,0	9,2	+1,2
140	+0,5	3,5	+0,6	4,3	+0,7	5,4	+0,8	6,7	+0,9	8,3	+1,1	10,3	+1,3
160	+0,5	4,0	+0,7	4,9	+0,7	6,2	+0,9	7,7	+1,0	9,5	+1,2	11,8	+1,4
180	+0,6	4,4	+0,7	5,5	+0,8	6,9	+0,9	8,6	+1,1	10,7	+1,3	13,3	+1,6
200	+0,6	4,9	+0,7	6,2	+0,9	7,7	+1,0	9,6	+1,2	11,9	+1,4	14,7	+1,7
225	+0,7	5,5	+0,8	6,9	+0,9	8,6	+1,1	10,8	+1,3	13,4	+1,6	16,6	+1,9
250	+0,8	6,2	+0,9	7,7	+1,0	9,6	+1,2	11,9	+1,4	14,8	+1,7	18,4	+2,1
280	+0,9	6,9	+0,9	8,6	+1,1	10,7	+1,3	13,4	+1,6	16,6	+1,9	20,6	+2,3
315	+1,0	7,7	+1,0	9,7	+1,2	12,1	+1,5	15,0	+1,8	18,7	+2,1	23,2	+2,6

Примечания:

1. MOP – максимальное рабочее давление воды в трубопроводе (МПа) при рабочей температуре до 20°C ( $C_t=1$ ).
2. Размеры труб НПВХ 100 соответствуют максимальному рабочему давлению, указанному в скобках.

Размеры и максимальные рабочие давления труб минимальной длительной прочностью  $MRS=25,0$  МПа при коэффициенте запаса прочности  $C = 2,0$  (НПВХ 125) должны соответствовать указанным в таблице.

## Монтаж трубы НПВХ

Напорные трубы НПВХ монтируются непосредственно в раструб и с помощью фитингов. В обоих случаях соединение может быть либо клеевым, либо раструбным с уплотнительным кольцом. Способ монтажа определяется выбранным типом труб и фитингов.

Для полной сборки трубопроводной системы используются соединительные муфты, отводы, тройники и запорная арматура.

### Соединение в раструб с уплотнительным кольцом

Элементы предварительно очищаются от пыли, с гладкого конца снимается фаска. Перед соединением обязательно необходимо убедиться, что уплотнитель в раструбе расположен правильно – нет ни выпуклостей, ни прогибов.

Гладкий конец и уплотнитель в раструбе смазывается глицериновой смазкой, при этом стоит учитывать что концентрат глицеринового раствора зависит от температуры окружающей среды. В процессе соединения элементов следует удерживать их на одной продольной оси. Глубину соединения определяют по монтажной метке.

После соединения элементов рекомендуется проверить расположение уплотнительного кольца.

Для этого подойдет пластина толщиной до 0,8 мм, которую необходимо поместить между гладким концом и раструбом в таком положении, чтобы ее конец касался уплотнительного кольца. Если крутить пластину вдоль окружности соединения, ее длина при правильном положении кольца будет одинаковой в любом месте.

### Клеевое соединение

При использовании клея (в системах водоподготовки и водоочистки) труба НПВХ при помощи ножовки или роликового резака режется на куски в соответствии с планом. Угол отреза – 90° по отношению к продольной оси. С концов снимается фаска, они очищаются от опилок и пыли.

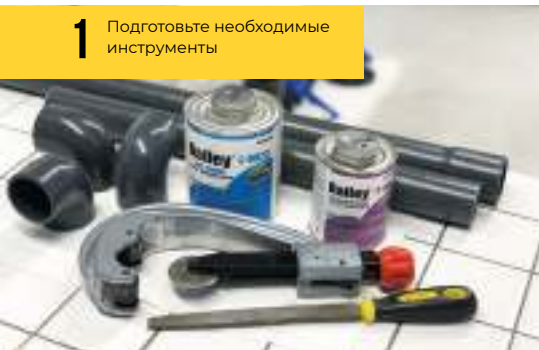
Перед склейкой концы элементов смазываются специальным очистителем. Клей наносится на внешнюю поверхность трубы и внутреннюю поверхность раструба, после чего соедините трубу и фитинг введя до упора, нажимая и проворачивая на ¼ оборота. Все это необходимо проделать за минуту, потом придержать склеиваемые элементы еще 30 секунд. На стыке должно образоваться ровное кольцо клея, которое необходимо удалить чистой тряпкой.



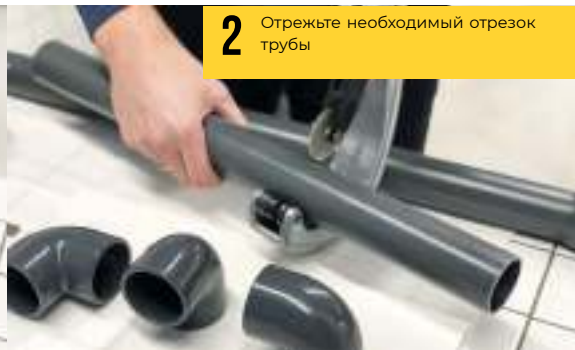
## Пошаговая инструкция по монтажу трубы НПВХ с клеевым соединением

Трубопроводная система из НПВХ собирается без тяжелого инструмента, сварки и дополнительного оборудования. Крепление осуществляется при помощи специального НПВХ клея, гарантирующего 100% герметизацию и неразрывность соединения. Для полной сборки трубной системы используются соединительные муфты, уголки, тройники и запорная арматура.

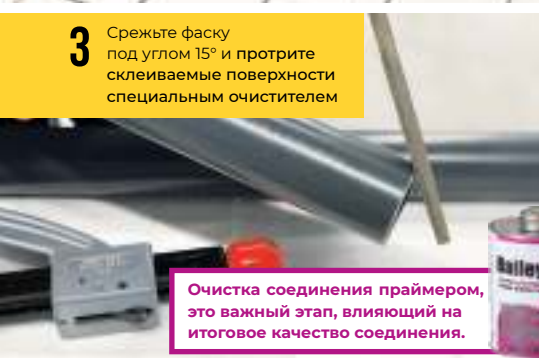
**1** Подготовьте необходимые инструменты



**2** Отрежьте необходимый отрезок трубы

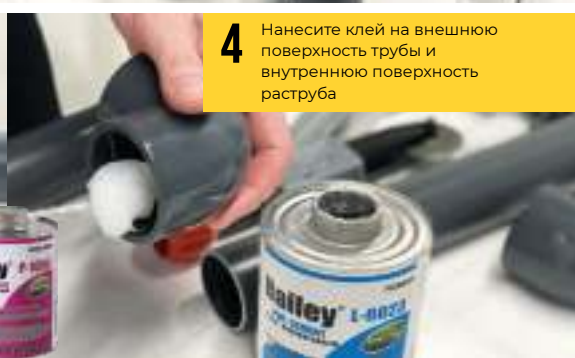


**3** Срежьте фаску под углом 15° и протрите склеиваемые поверхности специальным очистителем

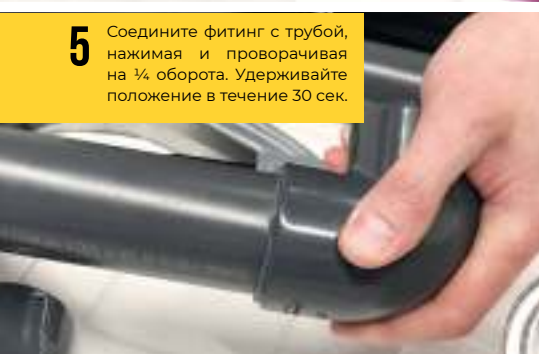


Очистка соединения праймером, это важный этап, влияющий на итоговое качество соединения.

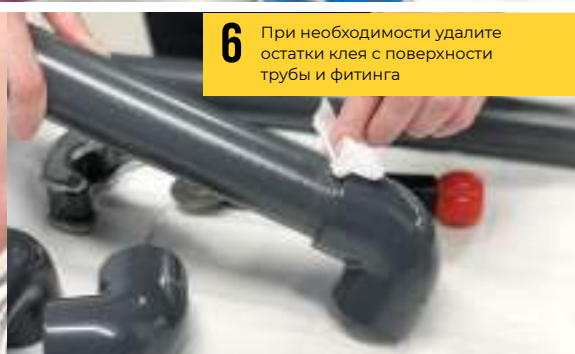
**4** Нанесите клей на внешнюю поверхность трубы и внутреннюю поверхность раструба



**5** Соедините фитинг с трубой, нажимая и проворачивая на ¼ оборота. Удерживайте положение в течение 30 сек.



**6** При необходимости удалите остатки клея с поверхности трубы и фитинга



## Расход клея при монтаже

Представленные ниже параметры приведены на примере клея для труб НПВХ Bailey L-6023.

### Время схватывания клеевого соединения

Температура, °C	Размер трубы, мм				
	16 - 32	32 - 50	63 - 200	225 - 355	>355
15 - 38	2 мин.	5 мин.	30 мин.	2 ч.	4 ч.
4 - 15	5 мин.	10 мин.	2 ч.	8 ч.	16 ч.
0 - 4	10 мин.	15 мин.	12 ч.	24 ч.	48 ч.

### Время схватывания клеевого соединения для проведения гидравлических испытаний

Температура, °C	Размер трубы, мм							
	16 - 32		32 - 50		63 - 200		225 - 355	
15 - 38	15 мин.	6 ч.	20 мин.	12 ч.	1,5 ч.	24 ч.	48 ч.	72 ч.
4 - 15	20 мин.	12 ч.	45 мин.	24 ч.	4 ч.	48 ч.	96 ч.	6 дн.
0 - 4	30 мин.	48 ч.	1 ч.	96 ч.	72 ч.	8 дн.	8 дн.	14 дн.

Относительная влажность ≥ 60%	Давление, МПа							
	≤ 1,1	1,1 - 2,5	≤ 1,1	1,1 - 2,5	≤ 1,1	1,1 - 2,5	≤ 0,68	≤ 0,68

### Примерный расход 1 литра клея

Размер трубы мм	20	25	32	40	50	75	110	160	200	250	315
Кличество соединений	300	200	125	90	60	40	30	10	5	2 - 3	1 - 2

### Соответствие внешнего диаметра трубы, глубины клеевого соединения и ширины фаски

Внешний диаметр, мм																	
16	20	25	32	40	50	63	75	90	110	125	140	160	200	225	250	315	400
Ширина фаски, мм																	
1,5	1,5	3	3	3	3	5	5	5	5	5	5	5	5	5/6	6	6	6
Глубина клеевого соединения, мм																	
14	16	19	22	26	31	38	44	51	61	69	76	86	106	119	131	164	206



## Трубы и фитинги НПВХ под клеевое соединение

### Труба гибкая НПВХ

Гибкая труба Aquaviva предназначена для строительства бассейнов, ванн и СПА, систем водоподготовки и водоснабжения, в тех случаях, когда нужно проложить проток воды на участке сложной формы, где есть много углов изгибов и поворотов.

Идеальная совместимость со стандартными фитингами, имеет хорошую эластичность, легко укладывается на сложном рельефе, имеет высокую прочность.

Структура - гладкая НПВХ труба армированная усиливающей спиралью. Температурный диапазон работы от -10°C до + 60°C.

Артикул	d	L
AQV020F	20	Бухта 30 м
AQV025F	25	Бухта 30 м
AQV032F	32	Бухта 30 м
AQV040F	40	Бухта 30 м
AQV050F	50	Бухта 30 м
AQV063F	63	Бухта 30 м
AQV075F	75	Бухта 30 м



### Труба напорная НПВХ с раструбом

Трубы Aquaviva с раструбом под клеевое соединение изготавливаются из высокопрочного НПВХ, выдерживают до 16 атмосфер.

Физико-эксплуатационные свойства изделий дают возможность использовать их при монтаже хозяйственно-питьевого водоснабжения, систем промышленной водоподготовки и водоочистки, канализационных и дренажных систем.

Главное преимущество напорных ПВХ труб с раструбом под клеевое соединение перед аналогичными изделиями из других полимерных материалов заключается в простоте монтажа (раструб/труба), не требующего сварки или применения дополнительного оборудования. Такой метод укладки требует меньше времени, что значительно ускоряет проведение строительно-монтажных работ.



Артикул	d	L	PN 6	PN 10	PN 12,5	PN 16	
AQV302015R	20	3000	-	-	-	1,5	
AQV302515R	25	3000	-	1,5	-	-	
AQV302519R			-	-	-	1,9	
AQV303216R	32	3000	-	1,6	-	-	
AQV303224R			-	-	-	2,4	
AQV304030R	40	3000	-	-	-	3,0	
AQV304019R			-	1,9	-	-	-
AQV305037R	50	3000	-	-	-	3,7	
AQV305024R			-	2,4	-	-	-
AQV305016R	63	3000	1,6	-	-	-	
AQV306347R			-	-	-	-	4,7
AQV306330R	75	3000	-	3,0	-	-	
AQV306320R			2,0	-	-	-	-
AQV307556R	90	3000	-	-	-	5,6	
AQV307536R			-	3,6	-	-	-
AQV307523R			2,3	-	-	-	-
AQV309067R	110	3000	-	-	-	6,7	
AQV309043R			-	4,3	-	-	-
AQV309028R			2,8	-	-	-	-
AQV311066R	125	3000	-	-	-	6,6	
AQV311053R			-	-	5,3	-	-
AQV311042R			-	4,2	-	-	-
AQV311027R	140	3000	2,7	-	-	-	
AQV312539R			3,9	-	-	-	-
AQV312548R			-	4,8	-	-	-
AQV312574R	160	3000	-	-	-	7,4	
AQV314035R			3,5	-	-	-	-
AQV314054R			-	5,4	-	-	-
AQV314083R	200	3000	-	-	-	8,3	
AQV316095R			-	-	-	9,5	-
AQV316077R			-	-	7,7	-	-
AQV316062R	225	3000	-	6,2	-	-	
AQV316040R			4,0	-	-	-	-
AQV320049R			4,9	-	-	-	-
AQV320077R	250	3000	-	7,7	-	-	
AQV320011R			-	-	-	-	11,9
AQV322555R			5,5	-	-	-	-
AQV322586R	315	3000	-	8,6	-	-	
AQV322513R			-	-	-	-	13,4
AQV325096R	400	3000	6,2	-	-	-	
AQV325062R			-	9,6	-	-	-

### Продолжение табл. Труба напорная НПВХ с раструбом

Артикул	d	L	PN 6	PN 10	PN 12,5	PN 16
AQV328069R	280	3000	6,9	-	-	-
AQV328010R			-	10,7	-	-
AQV328016R			-	-	-	-
AQV3315121R	315	3000	-	12,1	-	-
AQV331577R			7,7	-	-	-
AQV3355136R	355	3000	-	13,6	-	-
AQV335587R			8,7	-	-	-
AQV3400153R	400	3000	-	15,3	-	-
AQV340098R			9,8	-	-	-

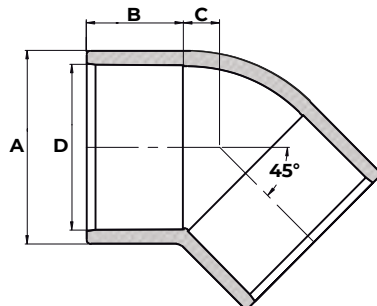
Угол 90°



Артикул	d	A	B	C	PN
ELW02090	20	27	16	11	16
ELW02590	25	33	19	13	16
ELW03290	32	41	22	17	16
ELW04090	40	50	26	22	16
ELW050901	50	-	-	-	10
ELW05090	50	60	30	26	16
ELW063901	63	-	-	-	10
ELW06390	63	74	38	32	16
ELW07590	75	89	45	39	16
ELW09090	90	105	51	46	16
ELW110901	110	-	-	-	10
ELW11090	110	130	61	56	16
ELW12590	125	145	72	63	16
ELW14090	140	164	79	73	16
ELW16090	160	187	89	81	16
ELW20090	200	230	106	102	10
ELW22590	225	257	119	114	10
ELW25090	250	285	132	185	10
ELW31590	315	359	164	236	10

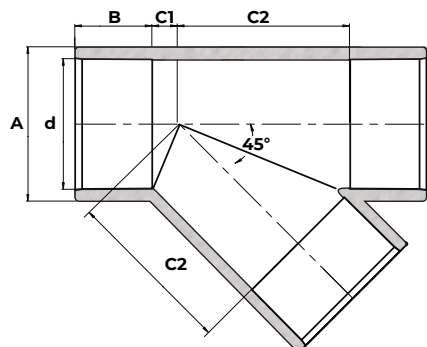


### Угол 45°



Артикул	d	A	B	C	PN
ELW02045	20	28	17	4	16
ELW02545	25	33	19	7	16
ELW03245	32	41	22	8	16
ELW04045	40	50	26	10	16
ELW050451	50	-	-	-	10
ELW05045	50	62	32	11	16
ELW063451	63	-	-	-	10
ELW06345	63	75	37	14	16
ELW07545	75	88	43	17	16
ELW09045	90	106	51	22	16
ELW110451	110	-	-	-	10
ELW11045	110	128	61	24	16
ELW16045	160	185	87	35	16

### Тройник 45°



Артикул	d	A	B	C1	C2	PN
YEE1100	110	130	63	23	143	16
YEE1600	160	189	86	35	200	10

### Тройник 90°



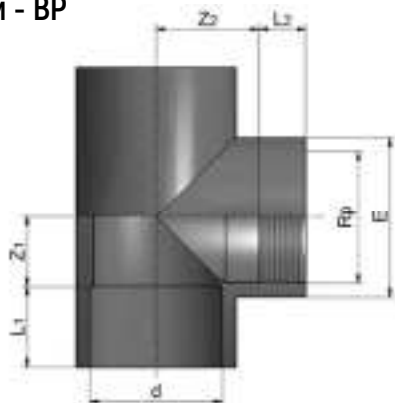
Артикул	d	A	B	C	PN
TEE0200	20	27	17	11	16
TEE0250	25	33	19	14	16
TEE0320	32	42	22	17	16
TEE0400	40	51	26	21	16
TEE05010	50	-	-	-	10
TEE0500	50	62	31	26	16
TEE06310	63	-	-	-	10
TEE0630	63	76	38	33	16
TEE0750	75	89	44	39	16
TEE0900	90	106	51	47	16
TEE11010	110	-	-	-	10
TEE1100	110	130	61	56	16
TEE1250	125	145	72	64	16
TEE1400	140	162	79	72	16
TEE1600	160	188	89	81	16
TEE2000	200	232	106	101	16
TEE2250	225	258	119	114	10
TEE2500	250	287	131	128	10
TEE3150	315	360	164	162	10

### Тройник 90° редуционный



Артикул	d	d1	L	L1	Z	Z1	E	E1	PN
TRD110050	110	50	61	31	57	57	129	61	16
TRD110063	110	63	61	34	56	56	130	75	16
TRD160110	160	110	89	61	81	81	187	130	16

### Тройник 90° комбинированный клеевой - ВР



Артикул	d	Rp	L1	L2	Z1	Z2	E	PN
TWT1100	110	4"	61	39,3	57	79	129	16

### Муфта



Артикул	d	A	B	C	PN
MAD0200	20	26	16	4	16
MAD0500	50	60	31	4	16
MAD0630	63	74	38	4	16
MAD0750	75	88	43	6	16
MAD0900	90	105	50	7	16
MAD1100	110	128	61	5	16
MAD1600	160	182	86	8	16

### Муфта переходная ВР



Артикул	d	Rp	L1	L2	Z	E	PN
FTH020A	20	1/2"	17	15	4	30	16
FTH025B	25	3/4"	20	16,3	6	36	16
FTH032C	32	1"	23	19,1	6,6	46	16
FTH040D	40	1 1/4"	28	21,4	7	51	16
FTH050E	50	1 1/2"	32	21,4	7	61	16
FTH063F	63	2"	39	25,7	7	75	16
FTH075G	75	2 1/2"	44	30,2	8	89	16

## Редукционное кольцо



Артикул	D	d	A	B	PN
RSH06350	63	50	39	6	16
RSH07550	75	50	44	13	16
RSH07563	75	63	44	6	16
RSH09050	90	50	51	20	16
RSH09050	90	63	51	13	16
RSH09063	90	75	53	9	16
RSH11063	110	63	63	23	16
RSH11075	110	75	61	17	16
RSH11090	110	90	61	10	16
RSH125110	125	110	69	7	16
RSH140110	140	110	76	15	16
RSH160110	160	110	89	26	16
RSH200160	200	160	116	30	10
RSH225160	225	160	119	33	10
RSH250160	250	160	132	45	10

## Заглушка клеевая



Артикул	d	L	H	E	PN
CAPO50	50	33	49	61	16
CAPO63	63	38	56	75	16

## Заглушка с НР



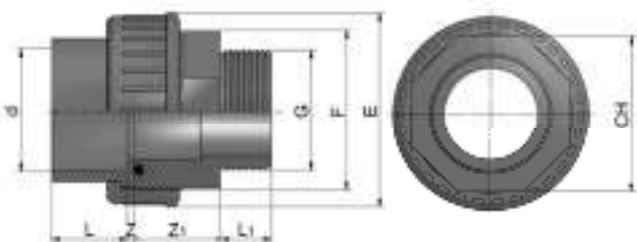
Артикул	G	L	H	CH	PN
PWT110	4"	39,3	63	120	16

### Двойной адаптер муфтовое/втулочное окончание НР



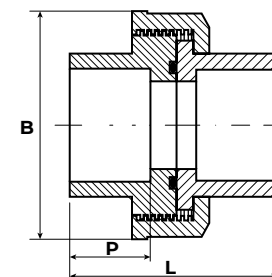
Артикул	d	d1	G	L	L1	L2	H	CH	PN
THR05063E	50	63	1 1/2"	32	38	21,4	74	65	16
THR05063F	50	63	2"	32	38	25,7	78	65	16
THR06375F	63	75	2"	38	44	25,7	88	80	16
THR07590H	75	90	3"	44	51	33,5	103	95	16

### Муфта разборная переходная НР



Артикул	d	G	L	L1	Z	Z1	F	E	CH	PN
BMG32100	32	1"	22	19,1	3	31	1" 1/2	61	46	16
BMG50112	50	1" 1/2	31	22	4	36	2" 1/4	81	65	16
BMG63200	63	2"	38	26	4	43	2" 3/4	99	80	16

### Муфта разборная с EPDM уплотнением



Артикул	d	L	P	B	PN
BOD0200	20	56,3	21,5	54,0	16
BOD0250	25	60,7	23,6	63,2	16
BOD0320	32	65,6	25,4	73,8	16
BOD0400	40	75,2	29,3	84,6	16
BOD0500	50	83,5	32,8	98,2	16
BOD0630	63	90,9	35,6	117,3	16
BOD0700	75	109,8	46,0	149,5	16
BOD0900	90	125,6	50,0	168,5	16
BOD1100	110	155,5	59,7	210,5	16

### Муфта разборная переходная ПВХ/латунь ВР



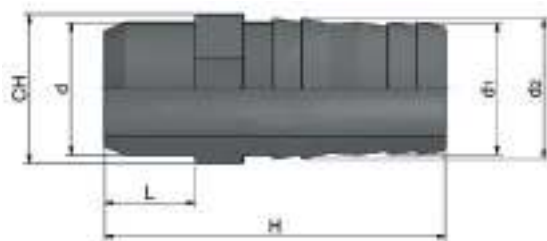
Артикул	d	Rp	L1	L2	Z1	Z2	H	CH1	CH2	PN
AQVBBD32F	32	1"	22	16	3	10	51	38	55	16
AQVBBD50F	50	1 1/2"	31	18	4	11	64	54	72	16
AQVBBD63F	63	2"	38	22	4	12	76	66	88	16

## Муфта разборная переходная ПВХ/латунь НР



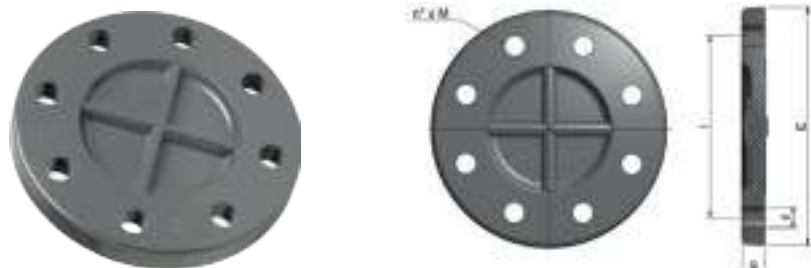
Артикул	d	G	L1	L2	Z1	Z2	H	CH1	CH2	PN
AQVBND32M	32	1"	22	16,8	3	24,2	66	38	55	16
AQVBND50M	50	1 1/2"	31	21	4	29	85	53	72	16
AQVBND63M	63	2"	38	23,4	4	31,6	97	66	88	16

## Штуцер для шланга



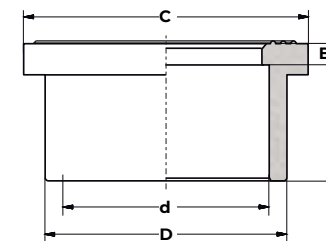
Артикул	d	d1	d2	L	H	CH	PN
HSE0200	20	20	22	16	70	24	16

## Глухой фланец



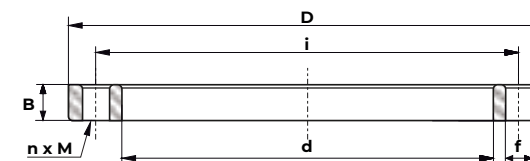
Артикул	d	DN	S	E	i	f	n x M	PN
FLD1100	110	100	22	220	180	18	8 x M16	16
FLD1600	160	150	28	285	240	22	8 x M20	16

## Бурт с зубчатой поверхностью



Артикул	d	D	A	B	C	PN
BRT0630	63	76	38	4	90	16
BRT0750	75	90	44	5	106	16
BRT0900	90	107	53	3,5	125	16
BRT1100	110	130	62	4	149	16
BRT1400	140	165	77	8	189	16
BRT1600	160	185	87	6	214	16
BRT2000	200	231	106	7	254	16
BRT2250	225	248	119	9	273	10
BRT2500	250	271	131	10	306	10
BRT3150	315	346	165	16	377	10

## Свободный фланец



Артикул	d	D	DN	f	n x M	i	B	PN
FLC0630	63	165	50	18	4 x M16	125	18	16
FLC0750	75	185	65	18	4 x M16	145	19	16
FLC0900	90	200	80	18	8 x M16	160	20	16
FLC1100	110	220	100	18	8 x M16	180	22	16
FLC1400	140	250	125	18	8 x M16	210	26	16
FLC1600	160	285	150	22	8 x M20	240	28	16
FLC2000	200	340	200	22	8 x M20	295	30	16
FLC2250	225	340	200	22	8 x M20	295	30	10
FLC2500	250	395	250	22	12 x M20	350	34	10
FLC3150	315	465	315	22	12 x M20	400	40	10



## Запорная арматура НПВХ

### КРАНЫ ШАРОВЫЕ

Подходят для эксплуатации в химической промышленности, при строительстве бассейнов и в системах водоподготовки. Промышленные модели могут также использоваться с пневматическим или электрическим приводом.

- Материал НПВХ подходит для контакта с питьевой водой в соответствии с нормами РФ, Европы, Великобритании и США
- Полнопроходной шар фиксируется с обеих сторон.
- Механически обработанный шар обеспечивает наилучшее уплотнение.
- Регулировка и демонтаж уплотнений с помощью ключа, встроенного в рукоятку.

#### РАЗБОРНАЯ СХЕМА КРАНА ШАРОВОГО ОБЩЕГО ПРИМЕНЕНИЯ



№	Наименование	Материал	Кол-во
1	Гайка	ПВХ	2
2	Муфта	ПВХ	2
3	Уплотнительное кольцо муфты	EPDM	2
4	Держатель прокладки	ПВХ	1
5	Уплотнительное кольцо корпуса	EPDM	1
6	Уплотнительное кольцо седла	EPDM	2
7	Седло	TRV	2

№	Наименование	Материал	Кол-во
8	Шар	ПВХ	1
9	Уплотнительное кольцо штока	EPDM	2
10	Заглушка	ABS	1
11	Рукоятка	ABS	1
12	Шток	ПВХ	1
13	Корпус	ПВХ	1

РАЗБОРНАЯ СХЕМА КРАНА ШАРОВОГО ПРОМЫШЛЕННОГО ПРИМЕНЕНИЯ



№	Наименование	Материал	Кол-во
1	Гайка	ПВХ	2
2	Муфта	ПВХ	2
3	Уплотнительное кольцо муфты	EPDM	2
4	Держатель прокладки	ПВХ	1
5	Уплотнительное кольцо корпуса	EPDM	1
6	Уплотнительное кольцо седла	EPDM	2
7	Седло	PTFE	2
8	Шар	ПВХ	1

№	Наименование	Материал	Кол-во
9	Уплотнительное кольцо штока	EPDM	1
10	Заглушка	ABS	2
11	Рукоятка	ABS	1
12	Шток	ПВХ	1
13	Корпус	ПВХ	1
14	Площадка крепления привода	ПВХ	1
15	Площадка крепления крана	ПВХ	1

Кран шаровый общего применения с муфтовым окончанием

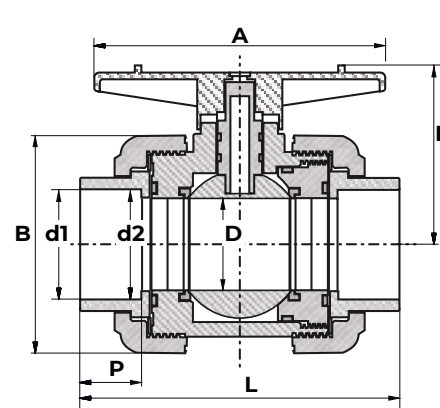


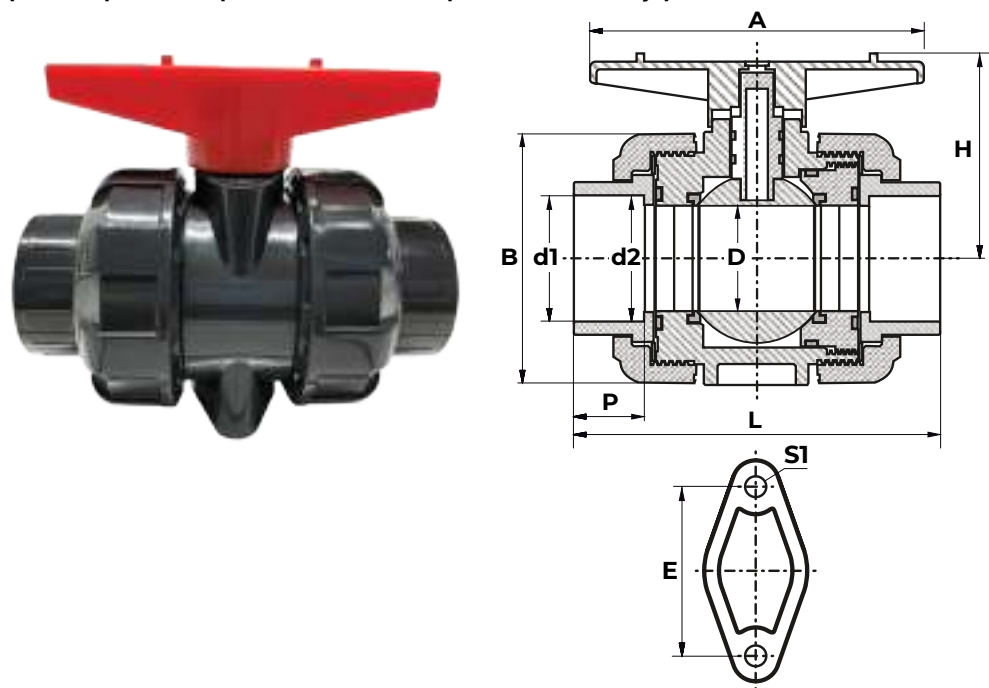
СХЕМА КРАНА ШАРОВОГО ДО Ø63



СХЕМА КРАНА ШАРОВОГО ОТ Ø75

Артикул	d1	d2	A	B	L	H	P	E	S1	PN
AQVBVD20	20	20,10	85,3	54,2	106,0	49,8	21,8	31,2	5,2	16
AQVBVD25	25	25,10	89,8	63,1	115,0	55,0	23,7	33,2	5,0	16
AQVBVD32	32	32,10	105,8	73,7	126,5	64,4	25,5	40,3	5,3	16
AQVBVD40	40	40,10	116,0	84,5	142,7	75,2	29,3	52,0	6,8	16
AQVBVD50	50	50,10	128,0	97,7	156,5	88,3	32,6	52,0	7,2	16
AQVBVD63	63	63,10	139,6	117,5	172,0	104,3	35,7	71,0	7,2	16
AQVBVD75	75	75,10	205	149,5	240	146,0	45,7	84,5	8,0	16
AQVBVD90	90	90,10	205	168,6	266	152,3	49,7	84,2	8,6	16
AQVBVD110	110	110,10	248	210,0	316	181,0	59,5	120,7	10,0	16

## Кран шаровый промышленного применения с муфтовым окончанием



Артикул	d1	d2	A	B	L	H	P	E	S1	PN
AQVBVDI20	20	20,10	85,3	54,2	106,0	49,8	21,8	31,2	5,2	16
AQVBVDI25	25	25,10	89,8	63,1	115,0	55,0	23,7	33,2	5,0	16
AQVBVDI32	32	32,10	105,8	73,7	126,5	64,4	25,5	40,3	5,3	16
AQVBVDI40	40	40,10	116,0	84,5	142,7	75,2	29,3	52,0	6,8	16
AQVBVDI50	50	50,10	128,0	97,7	156,5	88,3	32,6	52,0	7,2	16
AQVBVDI63	63	63,10	139,6	117,5	172,0	104,3	35,7	71,0	7,2	16

## ОБРАТНЫЙ КЛАПАН ШАРОВЫЙ

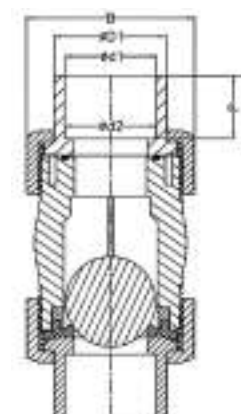
Обратный клапан AQUAVIVA - это шаровой обратный клапан из НПВХ, идеально подходящий для использования в системах, требующих точного закрытия, а также для транспортировки грязных жидкостей, в том числе содержащих взвешенные твердые частицы и различные волокна. Обратный клапан AQUAVIVA подходит для использования в водоочистных системах, SPA и бассейнах.

- Подходит для вертикальной установки.
- Высококачественная обработка поверхности шара.
- Уплотнение из EPDM



№	Наименование	Материал	Кол-во
1	Тело	UPVC	1
2	Шар	UPVC	1
3	Суппорт	UPVC	1
4	Уплотнение суппорта	EPDM	2
5	Накидная гайка	UPVC	2
6	Муфта	UPVC	1
7	Уплотнительное кольцо	EPDM	1

## Обратный клапан шаровый уплотнение EPDM



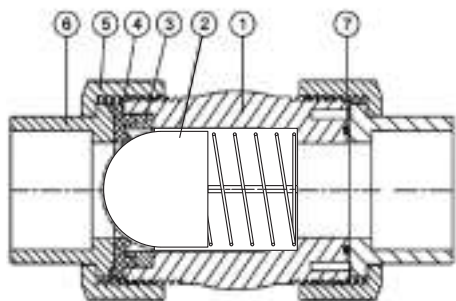
Артикул	D1	d1	d2	B	L	P
SHB050	50	50,30	50,10	93	189	34,8
SHB063	63	63,30	63,10	112,5	198,8	35,3
SHB075	75					
SHB090	90					



## ОБРАТНЫЙ КЛАПАН ПРУЖИННЫЙ

- Подходит для вертикальной и горизонтальной установки на трубопроводе;
- Пружина обратного клапана выполнена из нержавеющей стали;
- Уплотнения клапана из материала EPDM;
- Корпус внутри имеет 6 направляющих, которые поддерживают бесперебойную работу пружины для открытия и закрытия клапана;
- Клапан имеет внутри выравнивающий суппорт, что позволяет плунжеру, расположенному на пружине двигаться строго вверх или вниз, при этом не создавая перекосов и задержек в работе;
- Тихая работа клапана при срабатывании пружины на закрытие;

### Обратный клапан пружинный уплотнение EPDM



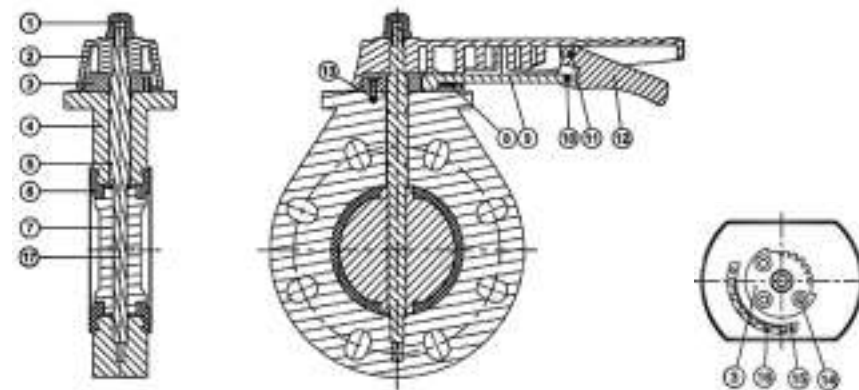
№	Наименование	Материал
1	Корпус	UPVC
2	Плунжер	UPVC
3	Прокладка	UPVC
4	Держатель прокладки	EPDM
5	Накидная гайка	UPVC
6	Муфта	UPVC
7	Уплотнительное кольцо	EPDM

Артикул	Описание
SHV050	Обратный клапан пружинный d50 уплотнение EPDM AQUAVIVA, Россия
SHV063	Обратный клапан пружинный d63 уплотнение EPDM AQUAVIVA, Россия
SHV075	Обратный клапан пружинный d75 уплотнение EPDM AQUAVIVA, Россия
SHV090	Обратный клапан пружинный d90 уплотнение EPDM AQUAVIVA, Россия

## ДИСКОВЫЙ ПОВОРОТНЫЙ ЗАТВОР

- Химически стойкий диск из PVC-U. Идеальная посадка штока, благодаря высокоточной обработке посадочных мест.
- Оптимальная гидроизоляция даже при высоком давлении.
- Конструкция затвора позволяет легко оснастить его электрическим или пневматическим приводом.
- Материал металлических деталей — сталь 304.
- Материал ручки — высокопрочный ABS-пластик.

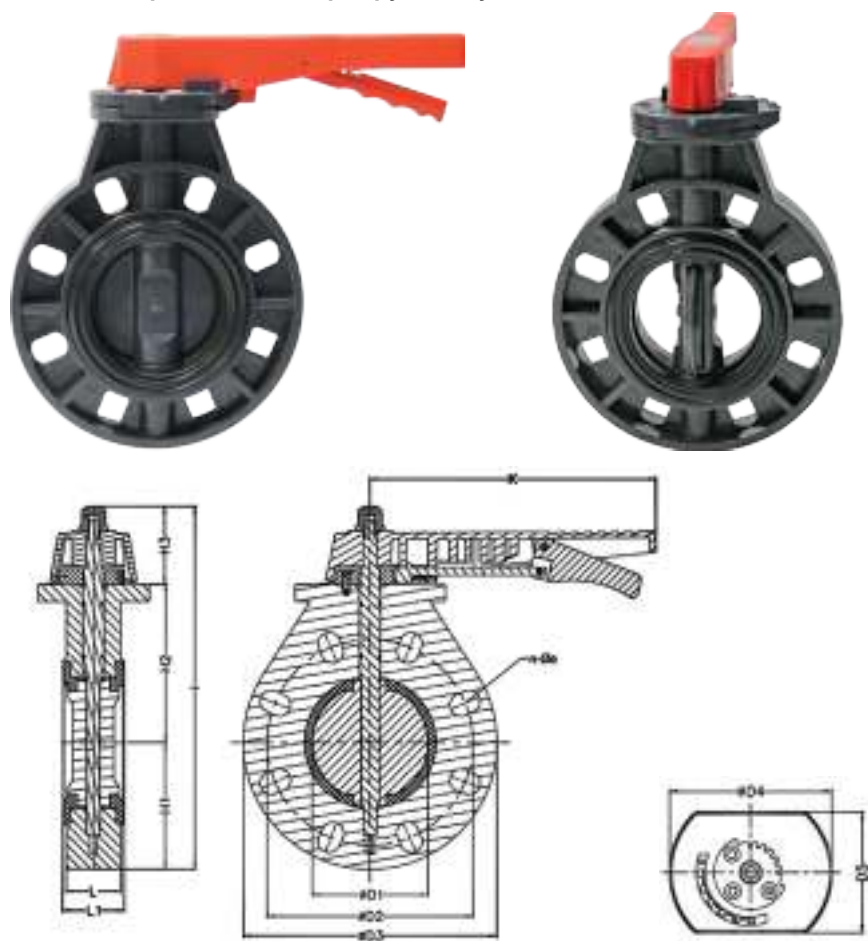
### РАЗБОРНАЯ СХЕМА ДИСКОВОГО ПОВОРОТНОГО ЗАТВОРА



№	Наименование	Материал	Кол-во
1	Болт штока	UPVC BRASS	1
2	Ручка	ABS	1
3	Зубчатая пластина	UPVC	1
4	Корпус	UPVC	1
5	Уплотнительное кольцо штока	EPDM	2
6	Седло	EPDM	1
7	Диск	UPVC	1
8	Пружина	SUS304	1
9	Рычаг	SUS304	1

№	Наименование	Материал	Кол-во
10	Штифт рычага	SUS304	1
11	Штифт рычага	SUS304	1
12	Рычаг	ABS	1
13	Болт	SUS304	3
14	Болт зубчатой пластины	SUS304	3
15	Индикаторный болт	SUS304	2
16	Индикатор	SUS304	1
17	Шток	SUS304	1

## Дисковый поворотный затвор с ручкой, уплотнение EPDM



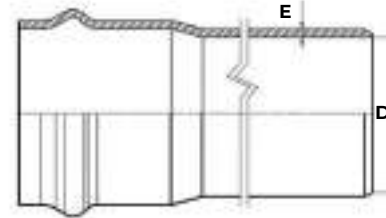
Артикул	d1	Dn	D2	D3	D4	D5	L	L1	H1	H2	H3	n	e	l
BFV063	63	50	121,7	163,4	104,5	92,5	36	44	81,7	105,4	61,9	4	19	249
BFV075	75	65	136	184	128,3	95,7	40,3	49,3	92	115	60	4	19	267
BFV090	90	80	154	195	127,4	95,1	40,1	49,6	97,5	123	59,5	8	19	280
BFV110	110	100	181	223	132,3	98,6	48	53,3	111,5	139	64,5	8	19	315
BFV125	125	125	211	252	167,5	99,5	51	61,2	126	156	86	8	23,5	368
BFV160	160	150	239	284	168	100,6	50,8	56	142	175,5	86,5	8	24	404





## Труба НПВХ 125

Раструбная с резиновым уплотнительным кольцом  
ГОСТ Р 51613-2000



Артикул	D	E	L	SDR	Рабочее давление МОР, МПа	PN
AQV3110027	110	2,7	3000	41	0,63	6,3
AQV6110027	110	2,7	6120			
AQV6160040	160	4,0	6140			
AQV3160040	160	4,0	3000			
AQV6225055	225	5,5	6160			
AQV6315077	315	7,7	6190			
AQV6400098	400	9,8	6220	26	1,0	10
AQV3110042	110	4,2	3000			
AQV6110042	110	4,2	6120			
AQV6160062	160	6,2	6140			
AQV3160062	160	6,2	3000			
AQV6225086	225	8,6	6160			
AQV3225086	225	8,6	3000			
AQV6315012	315	12,1	6190			
AQV6400015	400	15,3	6260			
AQV3110053	110	5,3	3000			
AQV5110053	110	5,3	5500			
AQV6110053	110	5,3	6120			
AQV3160077	160	7,7	3000			
AQV6160077	160	7,7	6140			
AQV3225010	225	10,8	3000			
AQV6225010	225	10,8	6160			
AQV3110066	110	6,6	3000	17	1,6	16
AQV6110066	110	6,6	6120			
AQV6160095	160	9,5	6140			

Трубы укомплектованы уплотнительным кольцом.

Длина трубы дана с учетом раструба. Возможно изготовление труб других длин под заказ.

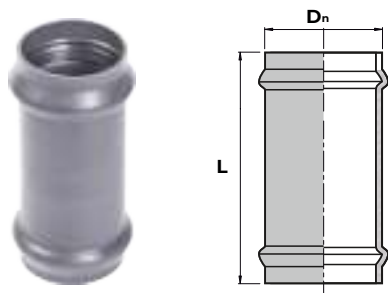


**Напорные трубы и Фитинги  
НПВХ с раструбом  
под уплотнительное кольцо**

## ФИТИНГИ НПВХ С РАСТРУБОМ ПОД УПЛОТНИТЕЛЬНОЕ КОЛЬЦО

SDR 26 | Рабочее давление MOP 1,0 МПа

### Муфта скользящая ремонтная



Артикул	D <sub>n</sub>	L
AQV10190	90	261
AQV101110	110	283
AQV101160	160	336
AQV101225	225	400
AQV101315	315	456
AQV101400	400	495
AQV101500	500	740

### Патрубок переходной двухраструбный



Артикул	D <sub>n</sub>	D	L
AQV160110	160	110	305
AQV225110	225	110	362
AQV225160	225	160	355
AQV315160	315	160	431

### Патрубок гладкий с фланцем, литой



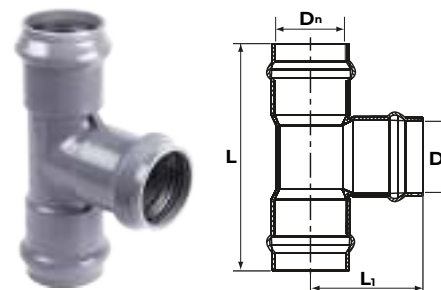
Артикул	D <sub>n</sub>	D	L
AQV106110	110	100	167
AQV106160	160	150	196
AQV106225	225	200	226,5
AQV106315	315	300	297,5
AQV106400	400	400	303

### Патрубок раструбный с фланцем, литой



Артикул	D <sub>n</sub>	D	L
AQV107110	110	100	148,5
AQV107160	160	150	154
AQV107225	225	200	173,5
AQV107315	315	300	215
AQV107400	400	400	247,5

## Тройник 90°



Артикул	D <sub>n</sub>	D	L	L <sub>1</sub>
AQV10490	90	90	330	165
AQV10490R	110	90	340	197
AQV104110	110	110	410	206
AQV104160R	160	110	430	220
AQV104160	160	160	473	238
AQV104225R	225	110	492	250
AQV104225R0	225	160	545	270
AQV104225	225	225	615	308
AQV104315R	315	110	570	312
AQV104315R0	315	160	618	317
AQV104315	315	315	780	390

## Тройник с фланцем 90° (ревизия)



Артикул	D <sub>n</sub>	D	L	L <sub>1</sub>
AQV104110F	110	100	413	158
AQV104160FR	160	100	428	191
AQV104160F	160	150	475	191
AQV104225FR	225	100	490	225
AQV104225FR0	225	150	540	230
AQV104225F	225	200	611	260
AQV104315FR	315	100	580,5	279
AQV104315FR0	315	150	618	277

## Тройник 90° с резьбовым выходом



Артикул	D	G	L	L <sub>1</sub>
AQVTR1102	110	2"	340	81
AQVTR1602	160	2"	380	103

## Тройник 45°



Артикул	D <sub>n</sub>	D	d <sub>1</sub>	T <sub>1</sub>	L <sub>1</sub>	L <sub>2</sub>	L
AQV105110	110	125,7	108	125	160,8	182	455
AQV105160	160	181,5	158	145	194	371,2	575

## Крестовина 45°



Артикул	D <sub>n</sub>	D	d <sub>1</sub>	T <sub>1</sub>	L <sub>1</sub>	L <sub>2</sub>	L
AQVKR11045	110	125,7	108	125	160,8	182	455
AQVKR16045	160	181,5	158	145	194	371,2	575
AQVKR22545	225		223				
AQVKR31545	315		313				

## Отвод двухраструбный 45°

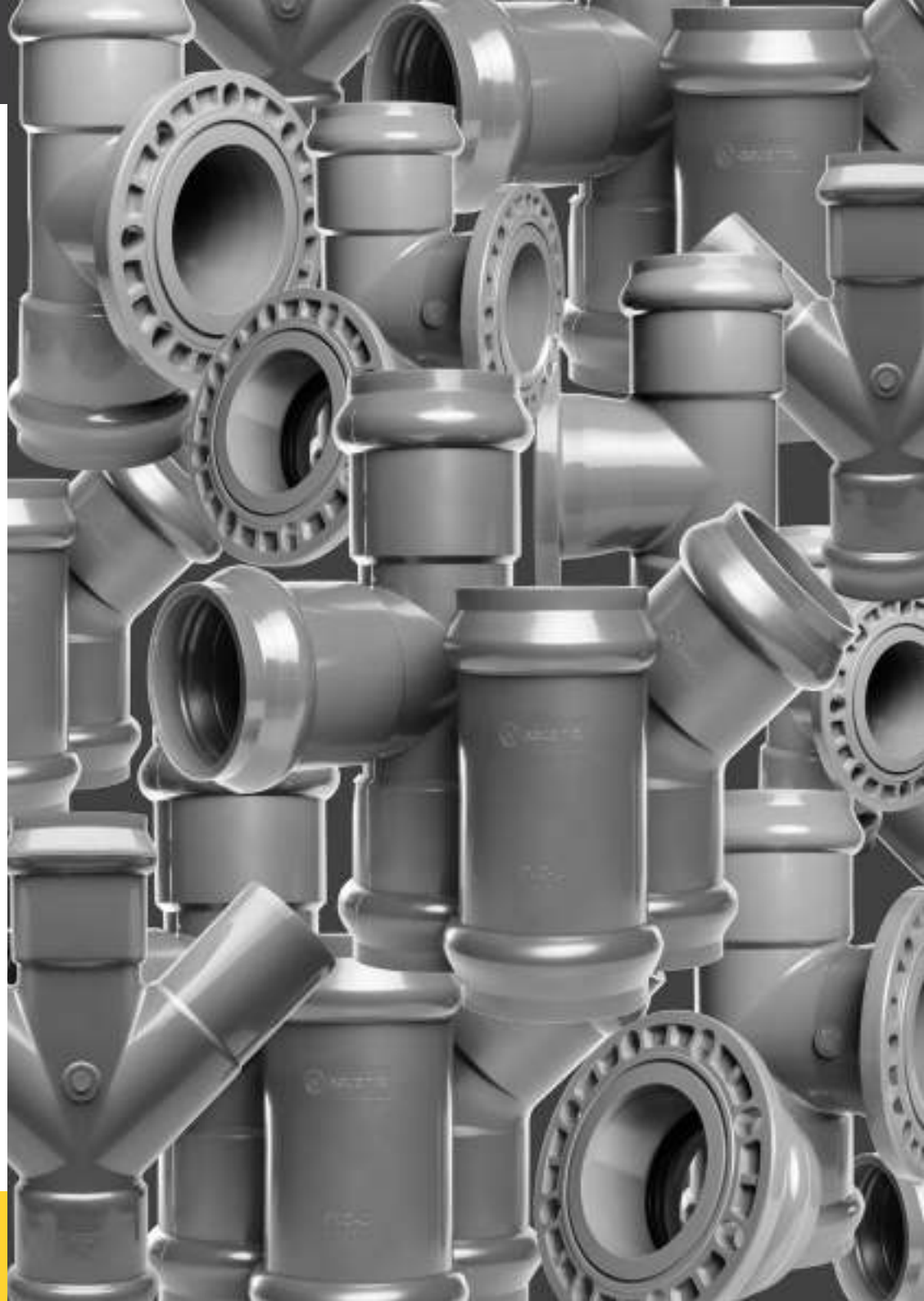


Артикул	D <sub>n</sub> , мм	°, град	h, мм	L, мм
AQV103110	110	45	122	152
AQV103160	160	45	141,5	183,5
AQV103225	225	45	166	222
AQV103315	315	45	195	298

## Отвод двухраструбный 90°



Артикул	D <sub>n</sub> , мм	°, град	h, мм	L, мм
AQV102110	110	90	122	188,5
AQV102160	160	90	142	236,5
AQV102225	225	90	163	312
AQV102315	315	90	198	393

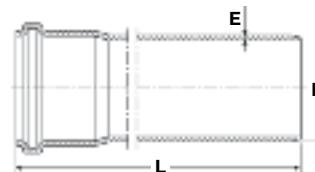




## Трубы и фитинги НПВХ для наружных систем канализации

### Труба нпвх канализационная трехслойная со вспененным внутренним слоем

Предназначены для внутриквартальной и бытовой канализации, отведения ливневых стоков. Устойчивы к коррозии и сохраняют все необходимые прочностные и эксплуатационные характеристики.



#### Класс жесткости SN 2

Артикул	D	L	E		
AQV16032058	160	580	3,2		
AQV16032100		1000			
AQV16032200		2000			
AQV16032300		3000			
AQV16032400		4000			
AQV16032608		6080			
AQV20039120	200	1200	3,9		
AQV20039200		2000			
AQV20039300		3000			
AQV20039400		4000			
AQV20039609		6090			
AQV25049120		250		1200	4,9
AQV25049200	2000				
AQV25049300	3000				
AQV25049400	4000				
AQV25049613	6130				
AQV31562120	315		1200	6,2	
AQV31562200		2000			
AQV31562300		3000			
AQV31562614		6140			
AQV40079120		400	1200		7,9
AQV40079200			2000		
AQV40079300	3000				
AQV40079615	6150				

#### Класс жесткости SN 4

Артикул	D	L	E		
AQV11032056	110	560	3,2		
AQV11032100		1000			
AQV11032150		1500			
AQV11032200		2000			
AQV11032300		3000			
AQV11032400		4000			
AQV11032606	6060				
AQV16040058	160	580	4,0		
AQV16040100		1000			
AQV16040200		2000			
AQV16040300		3000			
AQV16040400		4000			
AQV16040608		6080			
AQV20049120	200	1200	4,9		
AQV20049200		2000			
AQV20049300		3000			
AQV20049400		4000			
AQV20049609		6090			
AQV25062120		250		1200	6,2
AQV25062200	2000				
AQV25062300	3000				
AQV25062400	4000				
AQV25062613	6130				
AQV31577120	315		1200	7,7	
AQV31577200		2000			
AQV31577300		3000			
AQV31577614		6140			
AQV40098120		400	1200		9,8
AQV40098200			2000		
AQV40098300	3000				
AQV40098615	6150				
AQV500123300	3000		12,3		
AQV500123616	6160				

#### Класс жесткости SN 8

Артикул	D	L	E		
AQV811032056	110	560	3,2		
AQV811032100		1000			
AQV811032200		2000			
AQV811032300		3000			
AQV811032400		4000			
AQV811032606		6060			
AQV816047058	160	580	4,7		
AQV816047100		1000			
AQV816047200		2000			
AQV816047300		3000			
AQV816047400		4000			
AQV816047608		6080			
AQV820059120	200	1200	5,9		
AQV820059200		2000			
AQV820059300		3000			
AQV820059400		4000			
AQV820059609		6090			
AQV825073120		250		1200	7,3
AQV825073200	2000				
AQV825073300	3000				
AQV825073400	4000				
AQV825073613	6130				
AQV831592120	315		1200	9,2	
AQV831592200		2000			
AQV831592300		3000			
AQV831592614		6140			
AQV8400117120		400	1200		11,7
AQV8400117200			2000		
AQV8400117300	3000				
AQV8400117615	6150				



### Муфта надвижная (ремонтная)



Артикул	D	L
AQVD100110	110	117,3
AQVD100160	160	147,8
—	200	212
—	250	250
—	315	293
—	400	324
—	500	362

### Муфта соединительная



Артикул	D	L
AQVD101110	110	117,3
AQVD101160	160	147,8
—	200	212
—	250	250
—	315	293
—	400	324
—	500	362

### Ревизия



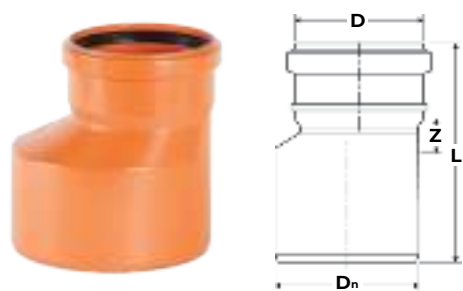
Артикул	D <sub>n</sub>	L
AQVD10410F	110	238
AQVD10410F	160	328
—	200	369
—	250	433
—	315	465

### Отвод



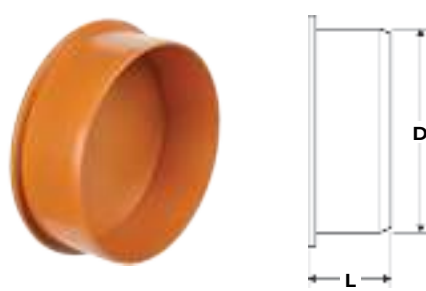
Артикул	D <sub>n</sub>	°	Z <sub>1</sub>	Z <sub>2</sub>
—	110	15	9	15
—		30	17	22
AQVD103110		45	41	47
—	110	60	25	29
AQVD102110		87	59	65
—	160	15	13	22
—		30	24	30
AQVD103160		45	59	65
—	160	60	36	42
AQVD102160		87	83	89
—	200	15	15	25
—		30	30	38
—		45	46	54
—	250	87	105	113
—		15	28	34
—		30	46	50
—	250	45	66	69
—		87	141	143
—		15	35	42
—	315	30	59	62
—		60	84	86
—		87	178	180
—	400	30	64	83
—		45	96	110
—		87	211	229
—	500	45	114	137
—		87	390	410

### Редуктор



Артикул	D <sub>n</sub>	D	L	Z
AQVD160110	160	110	172	34
—	200	160	204	31
—	250	200	261	47
—	315	250	302	62
—	400	315	340	67
—	500	400	495	142

### Заглушка для раструба



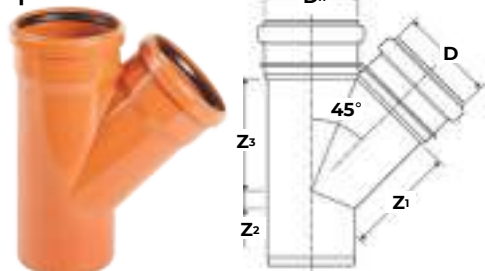
Артикул	D	L
AQVD000110	110	45
AQVD000160	160	53
—	200	64
—	250	95
—	315	100
—	400	114
—	500	155

### Клапан обратный

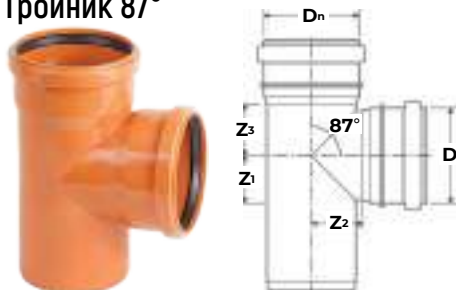


Артикул	D <sub>n</sub>	D	L	Z
—	160	110	172	34
—	200	160	204	31
—	250	200	261	47
—	315	250	302	62
—	400	315	340	67

### Тройник 45°



### Тройник 87°



Артикул	D <sub>n</sub>	D	Z <sub>1</sub>	Z <sub>2</sub>	Z <sub>3</sub>
AQVD105110	110	110	25	134	134
AQVD105160	160	110	2	168	159
AQVD10516R		160	36	194	194
—	200	110	-14	197	182
—		160	21	223	216
—		200	48	243	243
—	250	110	41	228	209
—		160	6	254	244
—		200	33	275	271
—		250	66	304	304
—	315	110	-9	272	244
—		160	-43	297	278
—		200	7	318	305
—		250	40	345	338
—		315	84	382	382
—	400	110	-105	340	360
—		160	-77	358	327
—		200	-49	379	354
—		250	-10	480	450
—		315	34	540	500
—		400	91	550	500
—	500	110	-150	440	435
—		160	-115	420	370
—		200	-88	470	510
—		250	-55	550	530
—		315	-11	560	583
—		400	47	580	550
—		500	114	650	680

Артикул	D <sub>n</sub>	D	Z <sub>1</sub>	Z <sub>2</sub>	Z <sub>3</sub>
AQVD104110	110	110	59	62	62
AQVD104160	160	110	58	86	64
AQVD10416R		160	83	89	89
—	200	110	63	108	69
—		160	88	110	93
—		200	107	113	113
—	250	110	90	132	100
—		160	99	134	100
—		200	99	136	143
—		250	141	143	143
—	315	110	78	162	104
—		160	78	164	104
—		200	178	170	178
—		250	178	174	178
—		315	178	178	178
—	400	110	73	201	81
—		160	97	203	105
—		200	116	205	125
—		250	139	209	148
—		315	170	214	179
—		400	211	219	219
—	500	160	90	220	283
—		200	118	253	131
—		250	144	257	155
—		315	175	333	300
—		400	216	267	226
—		500	262	274	274



